

SWM-62F

Промышленный 8-портовый управляемый Ethernet-коммутатор



- 6 портов 10/100BaseTX и 2 порта 100BaseFX
- Резервирование сети Sy-Ring
- Широкий диапазон рабочих температур: от -40°C до +70°C
- Резервированное питание 12~48 Вольт постоянного тока
- Класс защиты IP30

Описание

SWM-62F – управляемые коммутаторы с резервированием. Имеют 6 портов 10/100Base-T(X) и 2 порта 100Base-F(X). Полная поддержка протоколов резервирования, таких как Sy-Ring (время восстановления менее 10мс на 250 подключенных устройств), All-Ring и RSTP/STP (IEEE 802.1w/D) обеспечивает защиту чувствительных к потерям данных приложений от сбоев.

SWM-62F могут централизованно управляться удобной Windows-утилитой Sy-View. Кроме того, широкий диапазон рабочих температур от -40°C до +70°C позволяет использовать устройства в большинстве существующих систем. Следовательно, эти коммутаторы являются одним из самых надежных решений в промышленных сетях.

Ключевые особенности

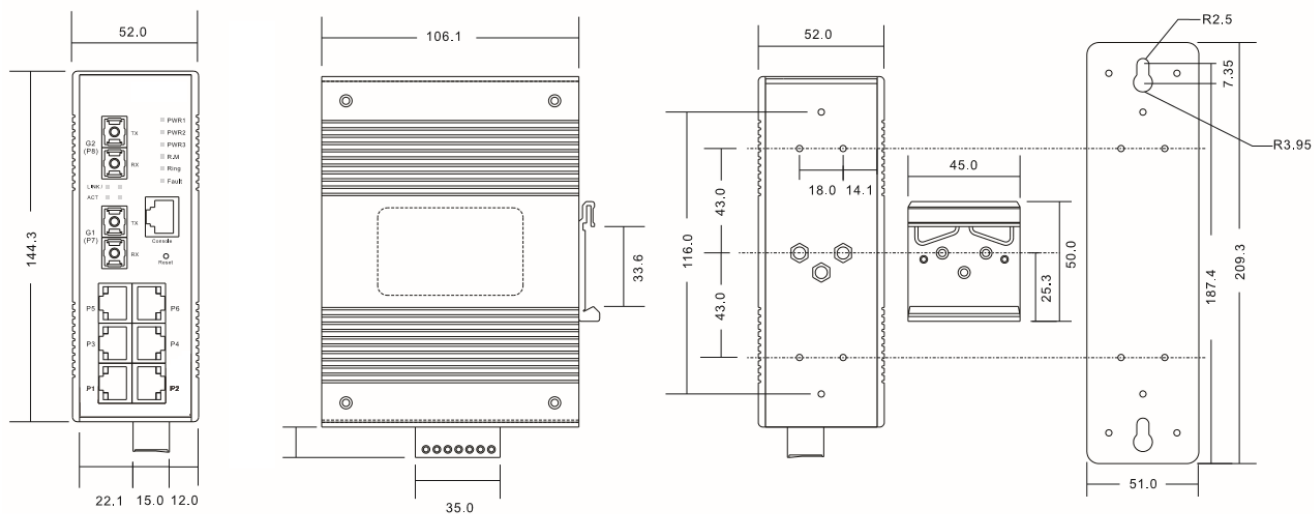
- Поддержка технологий Ethernet резервирования: Sy-Ring (время восстановления < 10мс на 250 подключенных устройств)
- Технология All-Ring для поддержки в кольце устройств разных производителей
- Технология Sy-Union для построения нескольких резервируемых колец
- Поддержка STP / RSTP: 2004 / MSTP
- Поддержка синхронизации времени PTP Client
- IGMP v2/v3 (IGMP snooping) для многоадресной передачи
- Port Trunking для легкого управления пропускной способностью
- Поддержка IPV6
- Поддержка LLDP протокола
- SNMP v1/v2c/v3 для безопасного управления сетью
- RMON для мониторинга трафика в сети
- HTTPS / SSH для повышения безопасности сети
- Поддержка аутентификации TACACS + и 802.1x для обеспечения безопасности
- Управление через Web, Telnet, консоль, CLI и с помощью Window-утилиты Sy-View
- Монтаж на DIN-рейку и на стену

Технические характеристики

Модель	SWM-62F-MM-SC	SWM-62F-SM-SC	
Порты			
10/100Base-T(X) RJ45 Auto MDI/MDIX	6		
Спецификация оптических портов	Оптические порты	2	
	Стандарт	100Base-FX	100Base-FX
	Оптическое волокно	Многомод	Одномод
	Диаметр сердечника	62.5/125мкм 50/125мкм	9/125мкм
	Коннектор	SC	SC
	Дистанция	2км	30км
	Длина волны	1310нм	1310нм
	Макс. мощность выходного сигнала (дБ)	-14 дБ	-8 дБ
	Мин. мощность выходного сигнала (дБ)	-23.5 дБ	-15 дБ
	Макс. мощность входного сигнала	0 дБ	0 дБ
	Мин. мощность входного сигнала	-31 дБ	-34 дБ
	Link Budget (дБ)	7.5 дБ	19 дБ
	Характеристики ПО		
Стандарты Ethernet	IEEE 802.3 IEEE 802.3u IEEE 802.3ad IEEE 802.3x IEEE 802.1p IEEE 802.1Q IEEE 802.1D IEEE 802.1D-2004 IEEE 802.1w IEEE 802.1s IEEE 802.1x		
Таблица MAC адресов	8192		
Количество уровней приоритета очереди	4		
Технология передачи	Store-and-Forward		
Свойства коммутации	Задержка коммутации: 7мкс Коммутирующая способность: 5,2 Гб/с Макс. количество возможных VLAN:4096 Количество IGMP групп многоадресной передачи: 1024 Ограничение скорости передачи на портах: определяется пользователем		
Средства защиты	Вкл./откл. портов, безопасность портов по MAC адресам Контроль доступа к сети по портам (802.1x) VLAN – изолирование и безопасность трафика Поддержка Q-in-Q VLAN для повышения производительности и безопасности для расширения пространства VLAN Radius – централизованное управление паролями SNMPV1/V2c/V3 – шифрование аутентификации и доступа Https / SSH		
Возможности ПО	STP/RSTP:2004/MSTP (IEEE 802.1D/w/s) Кольцевое резервирование (Sy-Ring) со временем восстановления <10мс на 250 устройств Поддержка TOS/Diffserv Quality of Service (I802.1p) – передача трафика в реальном времени VLAN (802.1Q) с тегированием VLAN и поддержкой GVRP IGMP snooping – фильтрация трафика групповой рассылки		

	Конфигурация, статус, статистика, мониторинг и безопасность портов SNTP для синхронизации времени через сеть PTP клиент – синхронизация времени DHCP клиент / сервер Поддержка агрегирования каналов Поддержка MVR Modbus TCP
Резервирование сети	Sy-Ring All-Ring Sy-Union STP RSTP:2004 MSTP
Консольный порт RS-232	Порт RS-232 с коннектором RJ45. Характеристики: 9600bps, 8, N, 1
Светодиодные индикаторы	
Индикаторы питания	Зеленый: питание – 3 светодиода
R.M. индикатор	Зеленый: мигает, когда система работает в режиме Sy-Ring Master
Sy-Ring индикатор	Зеленый: система работает в режиме Sy-Ring
Индикатор ошибки	Оранжевый: произошла недопустимая ошибка
Индикаторы портов 10/100TX RJ45	Зеленый: горит при активности порта и наличии связи; Оранжевый: горит при дуплексной режиме или коллизии
Индикаторы оптических портов	Зеленый: горит при активности порта и наличии связи; Желтый: горит при наличии связи
Сигнальный контакт	
Реле	Контакт реле – 1А при 24VDC
Питание	
Входы питания с резервированием	Тройной вход DC; 12-48VDC на 7-контактной клеммной колодке, 12-45VDC на разъеме питания
Потребляемая мощность (типовая)	9 Вт
Защита от перегрузки по току	Присутствует
Защита от неправильной полярности	Присутствует на клеммной колодке
Физические характеристики	
Класс защиты	IP-30
Размеры (Ш x Г x В)	52(Ш) x 106.1(Г) x 144.3(В) мм
Вес	735г
Рабочая среда	
Температура хранения	От -40 до 85°C
Рабочая температура	От -40 до 70°C
Рабочая влажность	От 5% до 95% (без конденсата)
Соответствие стандартам	
EMI	FCC Part 15, CISPR (EN55022) class A
EMS	EN61000-4-2 (ESD), EN61000-4-3 (RS), EN61000-4-4 (EFT), EN61000-4-5 (Surge), EN61000-4-6 (CS), EN61000-4-8, EN61000-4-11
Удары	IEC60068-2-27
Свободное падение	IEC60068-2-32
Вибрация	IEC60068-2-6
MTBF	280176 ч
Гарантия	5 лет

Размеры



Информация для заказа

Модель	Описание
SWM-62F-MM-SC	Промышленный 8 – портовый управляемый коммутатор с 6 портами 10/100Base-T(X) и 2 портами 100Base-FX, многомод, 2км/1310нм, SC коннектор
SWM-62F-SM-SC	Промышленный 8 – портовый управляемый коммутатор с 6 портами 10/100Base-T(X) и 2 портами 100Base-FX, одномод, 30км/1310нм, SC коннектор